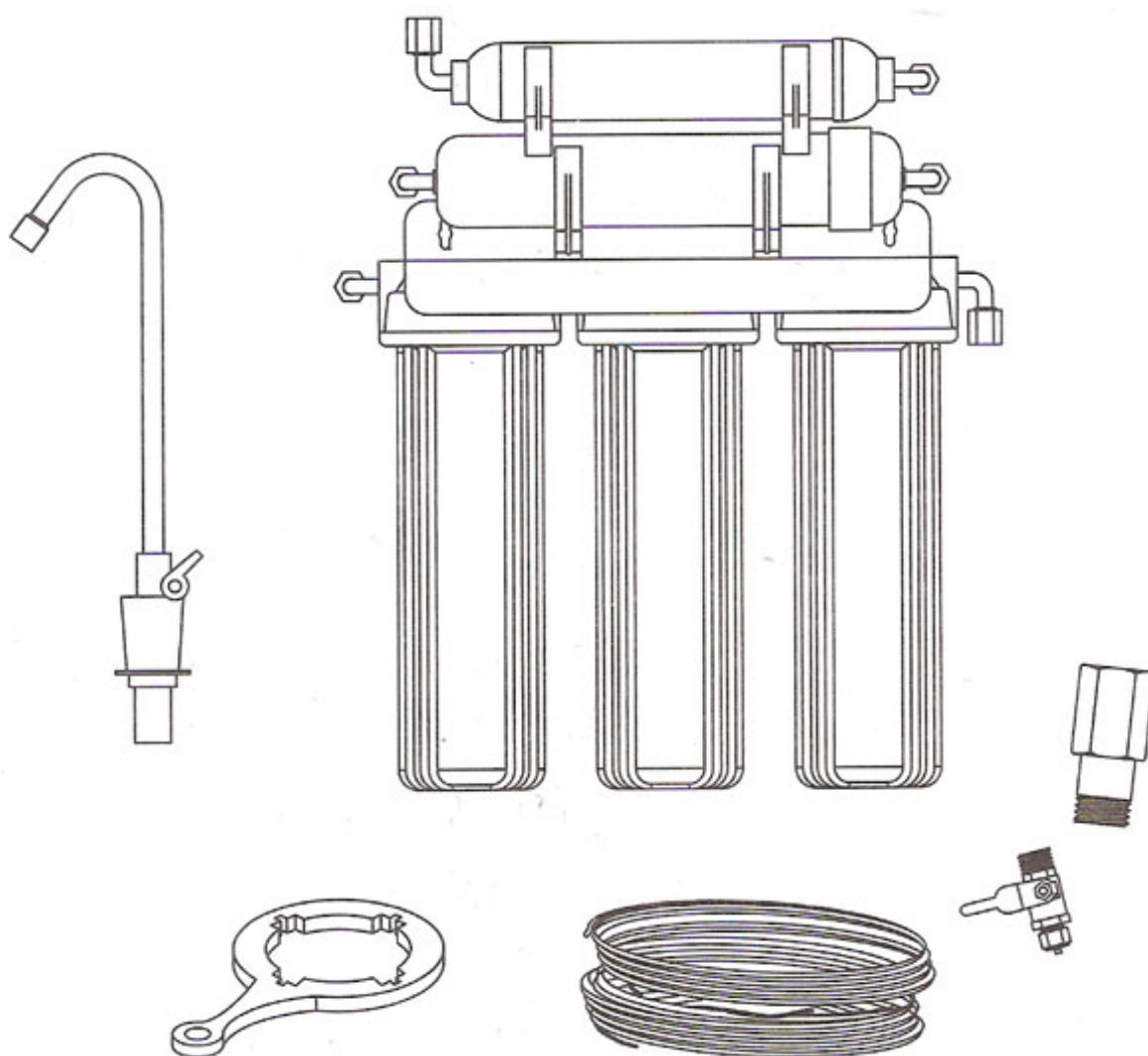


คู่มือประกอบและติดตั้ง

เครื่องกรองน้ำ 5 ขั้นตอน

Water Purification System 5 Stages.

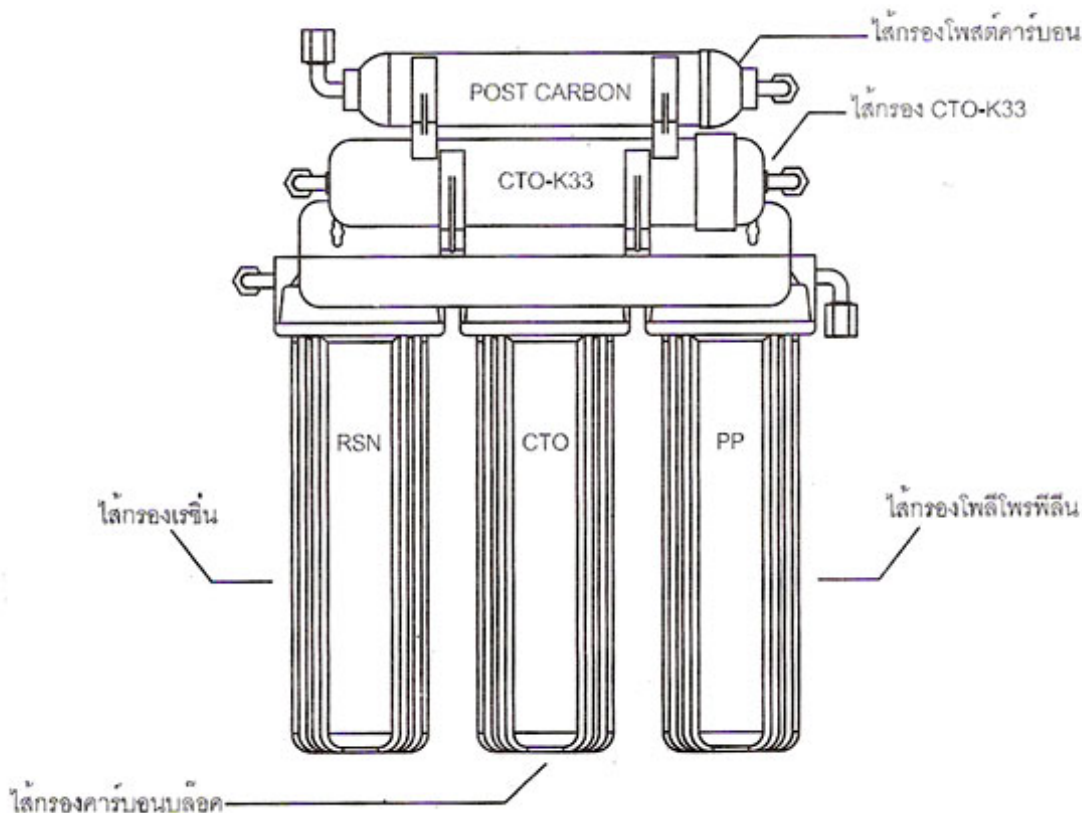


เครื่องกรองน้ำ 5 ขั้นตอน

ระบบการกรอง 5 ขั้นตอน เป็นระบบการกรองที่ใช้กรองสิ่งเจือปนต่างๆในน้ำ ได้แก่ สารแขวนลอย สี กลิ่น คลอรีน สารอินทรีย์ หินปูน ที่เป็นอันตรายต่อร่างกายทิ้งไป น้ำที่ผ่านการกรองจากระบบ 5 ขั้นตอน จะเป็นน้ำสะอาด และยังคงมีแร่ธาตุที่จำเป็นต่อร่างกาย

คุณลักษณะจำเพาะในการใช้งานของระบบ

อัตราการผลิตน้ำ (Production rate)	: 100 ลิตร/ชั่วโมง
แรงดันใช้งาน	: 15 - 40 psi
อุณหภูมิใช้งาน	: น้อยกว่า 40 องศาเซลเซียส
แรงดันน้ำที่ป้อนเข้าระบบ	: ไม่เกิน 40 psi
ค่าสารละลายในน้ำที่เข้าเครื่องกรอง	: ไม่เกิน 250 PPM
ค่าความเป็นกรด-ด่าง (pH Range)	: 6-8

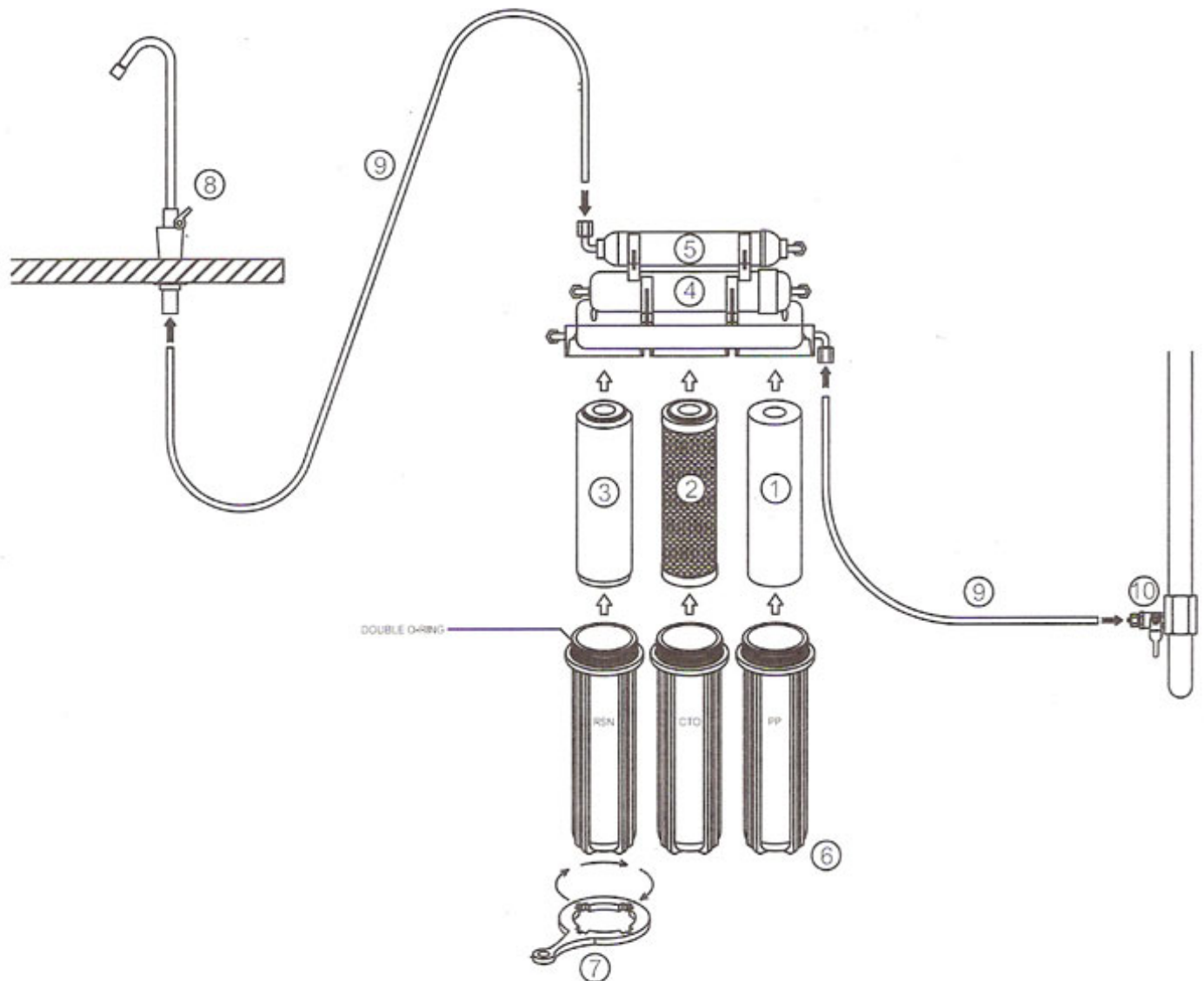


โอริง 2 ชั้น หมดปัญหาการรั่วซึมของน้ำจากเครื่องกรอง

ชิ้นส่วนประกอบ ของระบบกรอง

เครื่องกรองชุดนี้ เป็นชุดที่ใช้ชิ้นส่วนต่างๆ ที่สามารถถอด เปลี่ยนได้ง่าย

- | | | |
|---|---|--------|
| 1. ไส้กรองโพลีโพรพิลีน หรือไส้กรองตะกอน (PP) | 1 | ไส้ |
| 2. ไส้กรองคาร์บอนชนิดอัดแท่ง (CTO) | 1 | ไส้ |
| 3. ไส้กรองเรซิน (RSN) | 1 | ไส้ |
| 4. ไส้กรองโพลสต์คาร์บอนชนิดแท่ง (INLINE CTO K-33) | 1 | ไส้ |
| 5. ไส้กรองโพลสต์คาร์บอนชนิดเกล็ด (INLINE GAC) | 1 | ไส้ |
| 6. ครอบอกไส้ไส้กรอง (Housing Filter) 10 นิ้ว | 3 | ครอบอก |
| 7. ที่ขันครอบอกไส้ไส้กรอง (Wrench) | 1 | อัน |
| 8. ก๊อกน้ำดื่ม พร้อมที่ยึดผนัง (Faucet & Bracket) | 1 | ชุด |
| 9. สายน้ำพลาสติก (Polyethylene (PE) Tube) | 5 | เมตร |
| 10. อุปกรณ์ต่อน้ำจากท่อประปา (Easy Adaptor) | 1 | ชุด |



การติดตั้งใช้งาน

1. ตรวจสอบชิ้นส่วนอุปกรณ์ของระบบให้ครบตามรายการประกอบเครื่อง
2. ใช้ที่ขันกระบอกหมุนกระบอกใส่กรอง เพื่อนำใส่กรองออกมาแกะพลาสติกที่หุ้ม
ใส่กรองออก และนำใส่กลับไว้ โดยใช้ที่ขันกระบอกขันกลับให้แน่นตามเดิม
3. นำชุดอุปกรณ์ต่อน้ำจากท่อประปา ซึ่งประกอบด้วยข้อต่อ 3 ทาง และ
วาลวเปิด-ปิดน้ำ ต่อเข้ากับท่อประปา
4. นำสายน้ำต่อเข้ากับส่วนต่างๆ ดังนี้
 - 4.1 นำสายต่อเข้ากับ ใส่กรองโพลีคาร์บอน โดยปลายสายอีกด้านหนึ่งจะต่อเข้า
กับก๊อกน้ำดื่ม
 - 4.2 นำสายต่อเข้ากับกระบอกใส่กรอง โพลีโพรพิลีน โดยปลายสายอีกด้านหนึ่ง
จะต่อเข้ากับชุดอุปกรณ์ต่อน้ำจากท่อประปา
5. เปิดวาลวน้ำเพื่อให้ น้ำไหลเข้าเครื่องผ่านใส่กรองจนเต็มระบบ
6. เปิดก๊อกน้ำปล่อยน้ำทิ้งประมาณ 5 นาที เพื่อล้างใส่กรองก่อนการ
ใช้งาน และไล่อากาศภายในเครื่องกรองน้ำ
7. ควรใช้เครื่องกรองน้ำทุกวันอย่างน้อย 2-3 ลิตร กรณีที่ไม่ได้ใช้ทุกวันควร
เปิดน้ำทิ้งไว้ก่อนใช้ประมาณ 2-3 นาที เพื่อไม่ให้น้ำค้างอยู่ในเครื่องเป็น
เวลานาน ซึ่งอาจเป็นสาเหตุทำให้เกิดกลิ่นอับได้ เพราะน้ำที่ค้างอยู่ภายใน
เครื่อง อาจมีกลิ่นจากการสะสมของแบคทีเรีย

ข้อควรระวัง

แกะพลาสติกที่หุ้มใส่กรองออกก่อนใช้งาน

ขั้นตอนการกรอง

1. ใส้กรองโพลีโพรพิลีน หรือ ใส้กรองตะกอน

(PP ; Polypropylene Filter หรือ Sediment Filter)

- ใส้กรอง : ใส้กรองโพลีโพรพิลีน ความยาว 10 นิ้ว ความละเอียด 5 ไมครอน
 หน้าที่ : กรองตะกอน ฟุ้ง สิ่งสกปรก สารแขวนลอยต่างๆ
 อายุการใช้งาน : 6-9 เดือน ขึ้นกับคุณภาพน้ำที่เข้าสู่ระบบกรอง

2. ใส้กรอง คาร์บอนชนิดอัดแท่ง หรือ ใส้กรองคาร์บอนบล็อก (CTO ; Block Carbon Filter)

- ใส้กรอง : ใส้กรองคาร์บอนชนิดอัดแท่ง ความยาว 10 นิ้ว
 หน้าที่ : กำจัด สี กลิ่น รส คลอรีน สารพิษต่างๆ และสารอินทรีย์ที่ปะปน
 มากับน้ำ
 อายุการใช้งาน : 6-9 เดือน ขึ้นอยู่กับคุณภาพน้ำที่เข้าสู่ระบบกรอง

3. ใส้กรองเรซิน หรือ ใส้กรองหินปูน (RSN ; Ion Exchange Resin Filter)

- ใส้กรอง : ใส้กรองเรซิน หรือ ใส้กรองหินปูน ความยาว 10 นิ้ว
 ทำหน้าที่ : เป็นตัวกลางในการดูดสารละลายจำพวกหินปูน เช่น แคลเซียมและ
 แมกนีเซียม แล้วปล่อย ประจุที่เป็นโซเดียมลงสู่น้ำทำให้น้ำที่ผ่าน
 ใส้กรองนี้ ปราศจากหินปูน มีความนุ่มนวล ชวนดื่มมากขึ้น
 อายุการใช้งาน : 6-9 เดือน ขึ้นอยู่กับคุณภาพน้ำที่เข้าสู่ระบบกรอง

4. ใส้กรองโพลีคาร์บอนชนิดอัดแท่ง แบบ Inline (Inline CTO K-33)

- ใส้กรอง : ใส้กรองโพลีคาร์บอนชนิดอัดแท่ง ความยาว 10 นิ้ว
 หน้าที่ : กำจัด ตะกอน สี กลิ่น รส คลอรีน สารอินทรีย์ สารพิษที่อาจหลงเหลือ
 จากการกรอง 3 ขั้นตอนแรก
 อายุการใช้งาน : 6-9 เดือน ขึ้นกับคุณภาพน้ำที่เข้าสู่ระบบกรอง

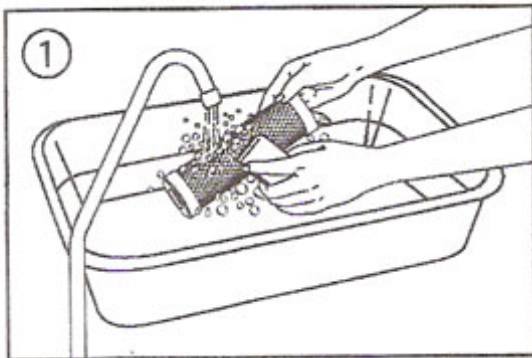
5. ใส้กรองคาร์บอนชั้นตอนสุดท้ายหรือใส้กรองโพสต์คาร์บอนชนิดเกล็ด (GAC Carbon Inline)

- ใส้กรอง : ใส้กรองโพสต์คาร์บอนชนิดเกล็ด ความยาว 10 นิ้ว
- หน้าที่ : กำจัด คลอรีน สารอินทรีย์ และ สารอนินทรีย์ ที่ยังหลงเหลืออยู่ เป็นชั้นตอนสุดท้าย ก่อนนำไปบริโภค
- อายุการใช้งาน : 6-9 เดือน ขึ้นกับคุณภาพน้ำที่เข้าสู่ระบบกรอง

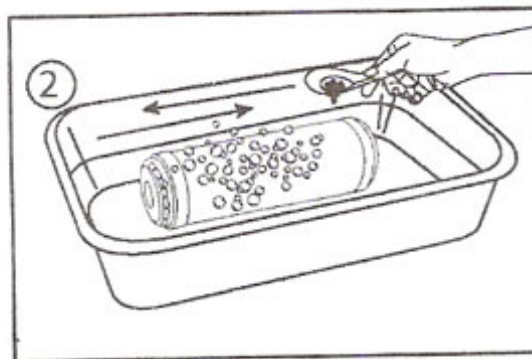
เมื่อไหร่ควรจะเปลี่ยนใส้กรอง

- เมื่อใส้กรองลดประสิทธิภาพการกรอง สังเกตได้จากน้ำไหลช้า
- เมื่อพบว่าใส้กรองเปลี่ยนจากสีขาวเป็นสีน้ำตาลเข้ม

วิธีการล้างทำความสะอาดใส้กรอง



1. การล้างทำความสะอาดใส้กรอง CARBON ชนิดแท่ง
- เมื่อมีตะกอนเกาะอยู่จำนวนมากถอดใส้กรองออกจากกระบอกกรอง นำน้ำมาฉีดใส้กรองเบาๆ ใช้นิ้วหรือแปรงขัดถูเบาๆ ให้ตะกอนหลุดออกไป ล้างให้สะอาด แล้วนำไปใส่ในกระบอกกรอง เพื่อนำไปใช้อีกครั้งหนึ่ง



2. การล้างทำความสะอาดใส้กรอง RESIN
- ใส้เกล็ดประมาณ 10 ซอนโต๊ะ ลงในอ่างน้ำคนให้ละลาย นำใส้กรองไปแช่ในน้ำเกลือ ประมาณ 45 นาที แล้วเขย่าไปมา ให้เม็ดเรซินที่อยู่ด้านในเกิดการเสียดสีกัน เพื่อให้สิ่งสกปรกที่ติดอยู่ด้านในหลุดออกมา เสร็จแล้วให้ล้างน้ำเกลือออกด้วยน้ำสะอาดอีกครั้ง

หมายเหตุ การล้างใส้กรองไม่สามารถทำให้ใส้กรองกลับมามีประสิทธิภาพสมบูรณ์เหมือนใส้กรองใหม่ได้

ข้อแนะนำในการแก้ปัญหาเบื้องต้น

ปัญหาที่พบ	สาเหตุของปัญหา	วิธีการแก้ปัญหา
น้ำรั่วที่ขอบกระบอก	<ol style="list-style-type: none"> 1. หมุนกระบอกกรองน้ำไม่แน่น 2. ซีลยางที่ขอบกระบอกหลุดหรือไม่มีหรือเสื่อม 3. แรงดันน้ำเข้าเครื่องกรองเกินค่าที่กำหนด 4. ตั้งเครื่องไว้ใกล้ความร้อน 	<ol style="list-style-type: none"> 1. ให้หมุนด้วยที่หมุนกระบอกให้แน่น 2. ใส่ซีลยางที่ขอบกระบอก ถ้าหายหรือเสื่อมต้องซื้อมาใส่ใหม่ 3. ต้องใช้วาล์วลดแรงดันต่อเพิ่มเติมที่ทางน้ำเข้า 4. นำเครื่องตั้งไว้ในที่ร่ม ห่างจากแหล่งความร้อน
น้ำรั่วที่ข้อต่อหรือที่จุดเสียบ	<ol style="list-style-type: none"> 1. มีการขยายตัวของสายยางที่เกิดจากแรงดันน้ำทำให้สายต่อหลวม 	<ol style="list-style-type: none"> 1. หมุนจุกรัดสายยางให้แน่นเพื่อไม่ให้น้ำซึมออกมา 2. หากมีการรั่วซึมแสดงว่าสายยางมีการขยายตัวให้ตัดสายยางที่โคนจุกออกแล้วจึงใส่เข้าไปใหม่
ไส้กรองเกิดตะไคร่น้ำ	<ol style="list-style-type: none"> 1. ตั้งอยู่ใกล้แสงแดด หรือโอเดด 2. ไม่มีการกรองน้ำเป็นเวลานาน 3. น้ำดิบที่เข้ามามีความสกปรกมาก 	<ol style="list-style-type: none"> 1. ทาที่ติดตั้งที่ใหม่ ที่ห่างจากแสงแดด 2. ถอดไส้กรองออกหากไม่มีตะไคร่ให้ล้างไส้กรองตามปกติ ถ้าขึ้นคราบเขียวในรูแกนกลางให้ทำการเปลี่ยนไส้กรองใหม่ 3. ควรล้างไส้กรองทุกอาทิตย์ก่อนการกรองน้ำ
ไส้กรองมีกลิ่นหรือกรองแล้วน้ำมีกลิ่น	<ol style="list-style-type: none"> 1. น้ำดิบที่เข้าเครื่องกรองมีระดับคลอรีนสูง 2. พื้นที่ใช้น้ำได้มาจากแหล่งน้ำใต้ดินหรือน้ำบาดาล 3. น้ำดิบถูกพักเก็บไว้เป็นเวลานานหรือถังเก็บไม่สะอาด 4. ไม่มีการกรองน้ำเป็นเวลานาน 5. ไส้กรองหมดอายุ 	<ol style="list-style-type: none"> 1. ให้ทำการล้างไส้กรองทุกอาทิตย์ก่อนการกรองน้ำ 2. วางตำแหน่งไส้กรองผิด 3. ซีลยางวางไม่สนิทกับไส้กรอง 4. เปิดน้ำทิ้ง 2-3 นาที 5. เปลี่ยนไส้กรอง
น้ำไม่ไหล	<ol style="list-style-type: none"> 1. เปิดน้ำเข้าเครื่องกรองแล้วทางออกไม่มีน้ำไหล 	<ol style="list-style-type: none"> 1. แรงดันน้ำเข้าน้อยไปต้องติดตั้งปั้มน้ำเพิ่มเติม 2. แรงดันน้ำเข้าปกติแต่น้ำไม่ไหล แสดงว่าไส้กรองมีปัญหาให้ถอดไส้กรองออกมาล้างแล้วลองใหม่ถ้ายังไม่ไหลอีกแสดงว่าไส้กรองตันหรือหมดอายุ ต้องเปลี่ยนไส้กรองใหม่

อายุการใช้งานของไส้กรอง

ประเภทไส้กรอง	อายุการใช้งาน
1) ไส้กรองโพลีโพรพีลีน	6-9 เดือน
2) ไส้กรองคาร์บอนบล็อก	6-9 เดือน
3) ไส้กรองเรซิน	6-9 เดือน
4) ไส้กรองโพลีคาร์บอนชนิดแท่ง	6-9 เดือน
5) ไส้กรองโพลีคาร์บอนชนิดเกล็ด	6-9 เดือน

ตัวแทนจำหน่าย

